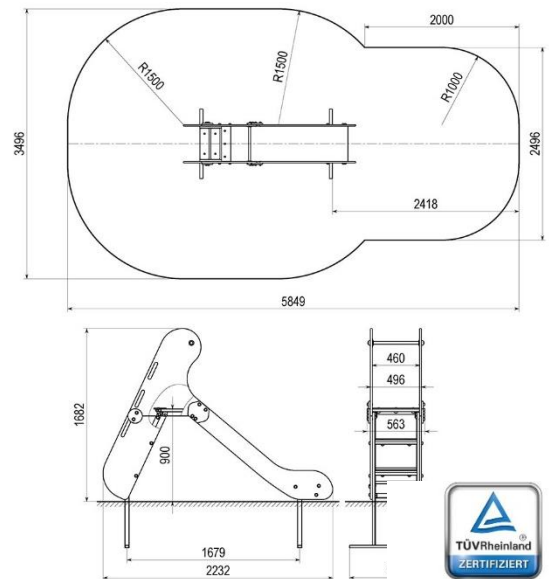


Kleine Rutsche TE101



Länge 2,23 m
Breite 0,56 m
Gesamthöhe 1,68 m
Freifallhöhe 0,9 m
Altersgruppe 3-12 Jahre

Beschreibung:

Absolut atemberaubende Spielplatzrutsche für unvergesslichen Spaß im Freien. Die kleine Rutsche ist für Kinder von 3-12 Jahren konzipiert. Die Struktur ist aus hochwertigen Materialien hergestellt, die sie haltbar und stark machen.

Es gibt eine Reihe von Vorteilen, die eine Rutsche bieten kann. Zunächst einmal fördert sie das Gleichgewicht und die Koordination, die für die Entwicklung eines Kindes unerlässlich sind. Außerdem erhöht die Ausstattung die Dehnung und Flexibilität.

Merkmale

- **Klein, geeignet für kleine Kinder**
- **Leuchtende Farben**
- **Zuverlässige Struktur**
- **Für Kinder im Alter von 3-12 Jahren**