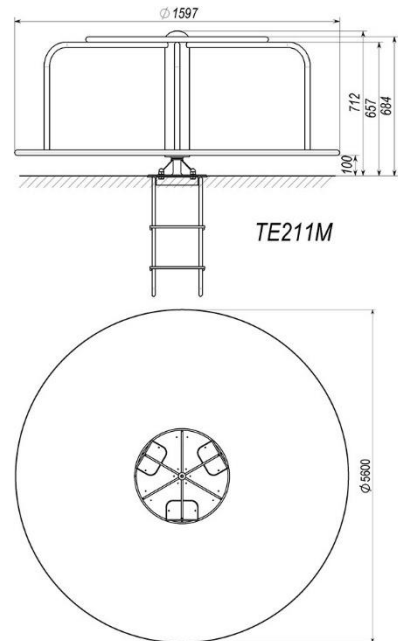
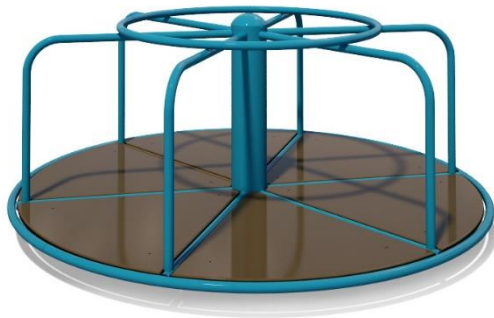


Karussell TE211M



Länge 1,56 m
Breite 1,56 m
Gesamthöhe 0,72 m
Freifallhöhe 0,10 m
Altersgruppe 3-12 Jahre



Beschreibung:

Kinder können nicht genug davon bekommen, sich auf einem Karussell oder Karussell zu drehen, denn es bringt Spaß und entwickelt auch den Gleichgewichtsapparat. Die Ausrüstung ist in der Regel eines der Lieblingsgeräte der Kinder.

Es ist verboten, das Produkt für Kinder unter 3 und über 12 Jahren zu verwenden. Das Gewicht eines Benutzers sollte 80 kg nicht überschreiten. Die freie Sicherheitszone beträgt 2 m in alle Richtungen von der Projektion des Produktes.

Für die Sicherheit Ihrer Kinder ist es nicht empfehlenswert, das Produkt bei schwierigen Wetterbedingungen (Eis, Schnee, Regen, Hagel, starker Wind usw.) zu verwenden, wenn die Möglichkeit einer Verletzung des Kindes besteht.

Bei der Installation dieses Produkts muss der Sockel betoniert werden.

Gewicht: ca.95 kg