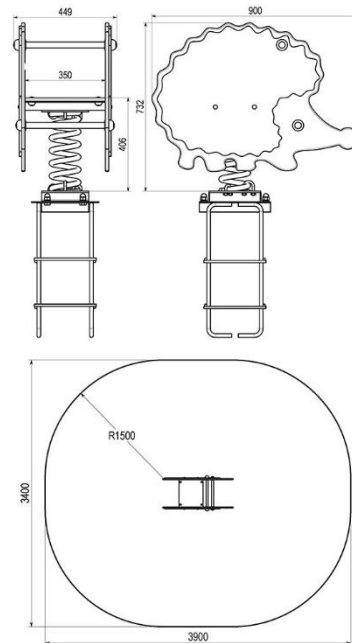


Igelfederreiter TE219



Länge 0,90 m
Breite 0,45 m
Gesamthöhe 0,73 m
Freifallhöhe 0,41 m
Altersgruppe 3-6 Jahre

Beschreibung:

Der Igelfederreiter ist ein niedliches Spielgerät, das alle Kinder begeistern wird. Das einzigartige Design setzt ein Zeichen in der Schule, im Kindergarten, auf dem Hof usw. Durch die leuchtenden Farben hebt sich das Spielzeug noch mehr hervor. Kein Kind kann an dem Igel vorbeigehen. Die Kinder werden abwechselnd den Federreiter benutzen und so lernen, wie die Gesellschaft funktioniert.

Die Struktur besteht aus 2 pulverbeschichteten Platten, einem Sitz, einem Griff und einer Stahlfeder. Die Ausrüstung wurde nach europäischen Standards getestet. Das bedeutet, dass es für Kinder sicher ist und ihre Gesundheit nicht beeinträchtigt.

Merkmale

- Ein Igel-Entwurf
- Für Kinder im Alter von 3-6 Jahren
- Unterstützt bis zu 80 kg
- Eine dauerhafte Struktur