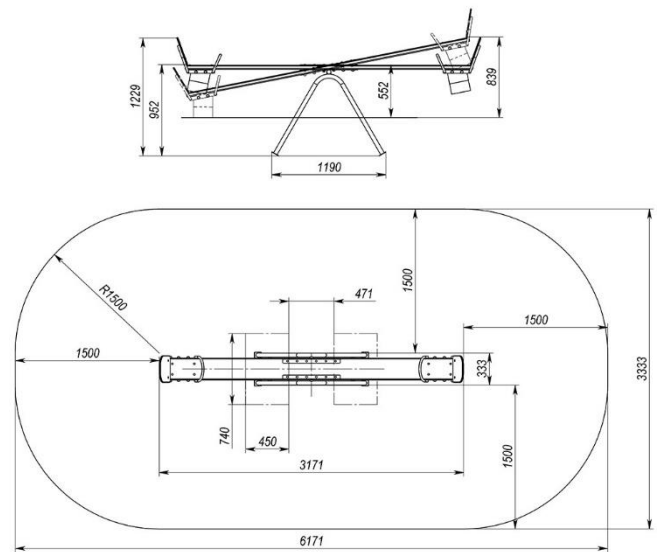


## Große Wippe TE213



**Länge 3,2 m**  
**Breite 0,33 m**  
**Gesamthöhe 1,22 m**  
**Freifallhöhe 0,84 m**  
**Altersgruppe 3-12 Jahre**



### Beschreibung:

Die Kinder werden viel Spaß mit dieser begreen-Wippe haben. Das Modell ist länger als die TE201 und macht dadurch noch mehr Freude am Spiel. Dieses klassische Gerät ist auf jedem Spielplatz unverzichtbar.

Die Kinder werden es genießen, gemeinsam Spaß zu haben, zu plaudern, auf der Wippe auf und ab zu gehen. Die Materialien des Produkts werden wegen seiner Korrosionsbeständigkeit geschätzt. Auch Eltern sollten sich keine Sorgen um die Sicherheit ihrer Kinder machen, da die dauerhafte Struktur eine sichere Nutzung gewährleistet.

### Merkmale

- Griffe für eine komfortable Benutzung
- Sitze mit Rückenlehne
- Für Kinder im Alter von 3-12 Jahren
- Langlebige Struktur
- Unterstützt bis zu 80 kg