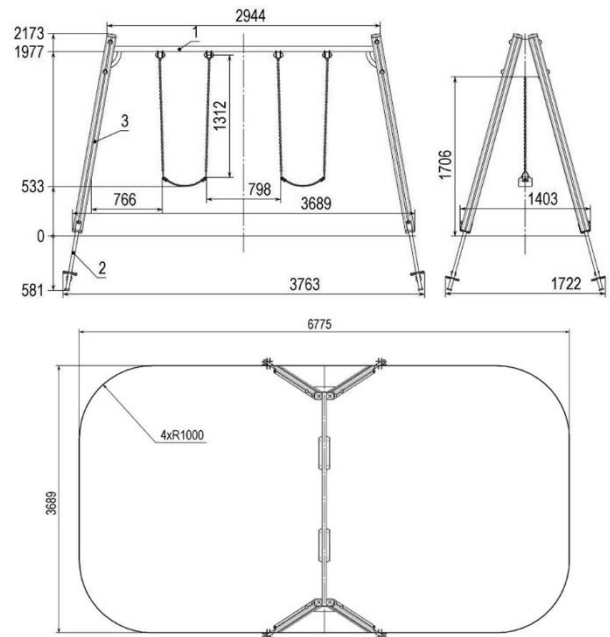


Grosse Schaukel TE404



Länge 3,69 m
Breite 1,41 m
Gesamthöhe 2,17 m
Freifallhöhe 0,54 m
Altersgruppe 3-12 Jahre



Beschreibung:

Schaukeln mit einer Doppelschaukel macht doppelt Spass. Kinder können ihre eigene Welt entdecken. Diese Doppelschaukel bietet genügend Platz zum Herumtollen und um sich Auszutoben.

Es ist verboten, das Produkt für Kinder unter 3 und über 12 Jahren zu verwenden. Das Gewicht eines Benutzers sollte 80 kg nicht überschreiten. Die freie Sicherheitszone beträgt 1,5 m in alle Richtungen von der Projektion des Produkts aus.

Für die Sicherheit Ihrer Kinder ist es nicht empfehlenswert, das Produkt bei schwierigen Wetterbedingungen (wie Eis, Schnee, Regen, Hagel, starker Wind usw.) zu verwenden, wenn die Möglichkeit einer Verletzung des Kindes besteht.

Die Installation der Struktur umfasst das Betonieren der Basis.