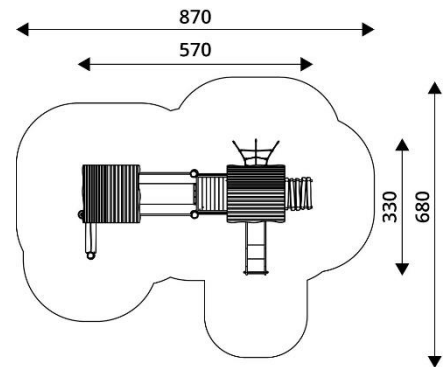


## Robinie 1207



DIN EN  
1176

ZERTIFIZIERT

**Sicherheitszone 43,5 m<sup>2</sup>**

**Länge 570 cm**

**Breite 330 cm**

**Gesamthöhe 310 cm**

**Freifallhöhe 90 cm**

**Altersgruppe 2-14 Jahre**

### Beschreibung

- Konstruktion aus Robinie - sehr dauerhaftes Akazienholz mit einem Durchmesser von ~ 18 cm ohne scharfe Kanten, wetterbeständig Bedingungen,
- Dächer, Plattformen, Laufstege und Seitenwände aus Robinie
- Stufen und Fenster aus haltbaren, wasserfesten HPL-Platten,
- Klettersteine aus rutschfester, wasserfester HPL-Platte und Edelstahl,
- Rutschen aus Edelstahl und Feuerwehrstange und Rohrschlitten,
- Zertifiziertes, festes Polypropylen-Seil 140 x 140 mm,
- Stahlseile in PP-Geflecht, verbunden mit dauerhaften Aluminium-, Edelstahl- und/oder Kunststoffelementen,
- Kalibrierte Edelstahlketten, die ein Einklemmen der Finger verhindern,
- Schrauben aus rostfreiem Stahl und/oder verzinktem Stahl, mit Kunststoffkappen abgedeckte Schrauben oder Schrauben aus rostfreiem Stahl.

### ZUSÄTZLICHE KOMMENTARE

- Geräte, die für öffentliche Spielplätze bestimmt sind,
- Die Ausrüstung verfügt über ein von einer akkreditierten Stelle ausgestelltes Zertifikat oder eine Konformitätserklärung;
- keine scharfen Kanten oder Risse, die eine Gefahr des Verkantens von Kopf, Fingern oder anderen Körperteilen darstellen würden;
- Verankerung auf ebener Fläche, 100/80/70/60 cm tief;
- die Rutsche sollte nicht nach Süden ausgerichtet sein;
- die Wiedergabe dient nur als Referenz, das tatsächliche Aussehen der Ausrüstung und ihre Farbe können variieren;

### OBERFLÄCHEN

Aufgrund der freien Fallhöhe des Geräts lässt die Norm EN 1176-1:2017 folgende Oberflächen zu:  
Rasen/Boden (A,B,C), Sand mit minimale Schichtdicke von 30 cm (A,C), für den freien Fall zugelassenes synthetisches Material von 2,20 m