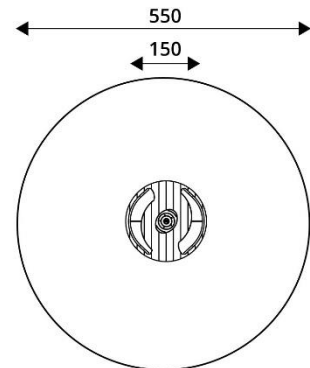


Robinie 1373



DIN EN
1176

ZERTIFIZIERT

Sicherheitszone 23,8 m²

Länge 150 cm

Breite 150 cm

Gesamthöhe 70 cm

Freifallhöhe 70 cm

Altersgruppe 3-14 Jahre

MATERIALSKENNGRÖSSE-

Konstruktionselemente aus Stahl, feuerverzinkt oder feuerverzinkt und pulverbeschichtet, Dächer, Plattformen, Laufstege, Seitenwände und Sitze aus Robinie witterungsbeständiges Akazienholz, Griff aus langlebiger, wasserfester HPL-Platte, Handläufe aus Edelstahl,- Schrauben aus Edelstahl und/oder verzinktem Stahl, Schrauben mit Kunststoffkappen oder Edelstahlschrauben abgedeckt.

ZUSÄTZLICHE ANMERKUNGEN –

behindertengerechte Geräte, die für öffentliche Spielplätze bestimmt sind,

Geräte verfügen über ein von einer akkreditierten Stelle ausgestelltes Zertifikat oder eine Konformitätserklärung

keine scharfen Kanten oder Risse, die eine Gefahr des Verkantens des Kopfes, der Finger oder anderer Körperteile darstellen würden

Verankerung auf ebener Fläche 80/70/60 cm tief;- der Putz dient nur als Referenz, das tatsächliche Aussehen der Geräte und ihre Farbe können variieren.

OBERFLÄCHEN

Aufgrund der freien Fallhöhe des Geräts erlaubt die Norm EN 1176-1:2017 die folgenden Oberflächen: Rasen/Boden (A,B,C), Sand mit einer minimalen Schichtdicke von 30 cm (A,C), für den freien Fall zugelassenes synthetisches Material von 0,70 m